



導通製品

フリーサイズケース

型番目次/
Photo
INDEX

プラスチック
ケース

キャリング
ケース

防水・防塵
樹脂ボックス

防水・防塵
アルミ/
ステンレス
ボックス

端子ボックス/
防水コネクタ/
ケーブル
グランド

アルミ
フレーム/
ヒートシンク
ケース

アルミサッシ
ケース

メタル
ケース

フリーサイズ
ケース/
フリーサイズ
パネル

ラックケース/
サブラック

棚板/
ラックパネル

電池ホルダー/
電池ボックス

アクセサリ
/機構部品

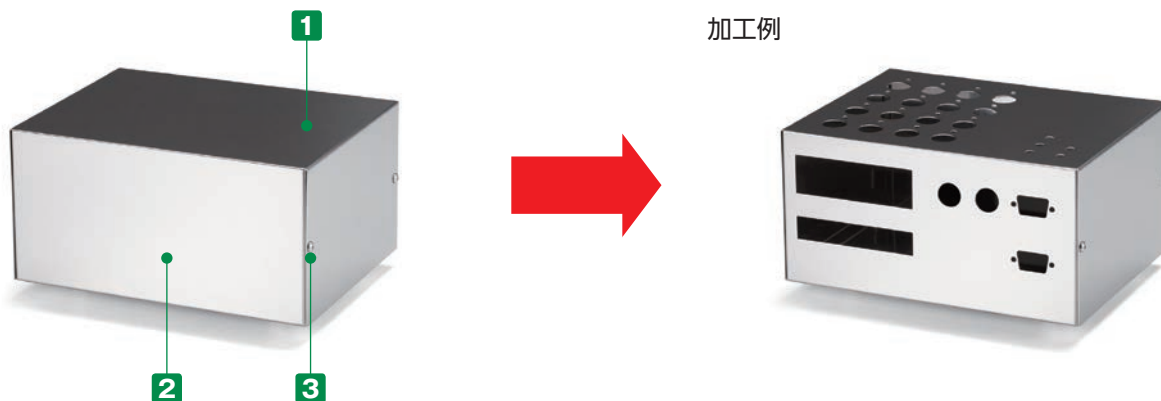
カスタム製品

技術資料/
各種ご案内



- 1mm単位で自由なサイズを指定可能なフリーサイズケースです。
- 耐食・耐塩・耐薬品に優れたステンレス (SUS304) ケースです。
- 内部及び外部からの電磁波の低減に効果的なケースです。
- 医療関連・食品工場・クリーンルーム等の機器のケースとして最適です。

加工例



- 実働7日目発送でオリジナルケースが作製可能です。
- フリーサイズケースへ穴加工をしても実働7日目発送です。
- カスタム製品 (穴加工・インクジェット印刷・シルク印刷・塗装) についてはP14-1~51をご覧ください。
- 穴加工図をCADデータ (DXF/DWG) でご依頼いただくと5%割引、リピート注文品は更に5%割引致します。

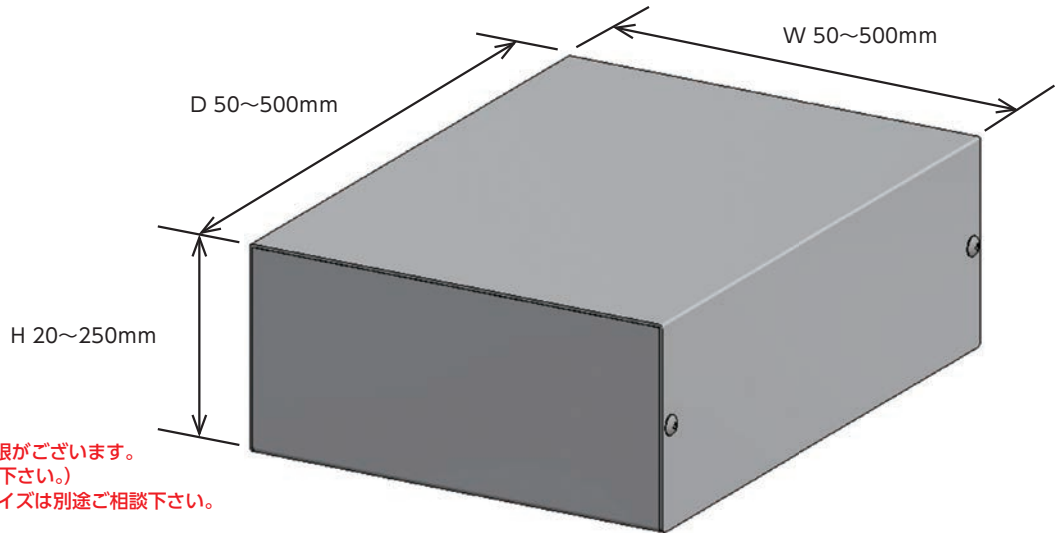
構成内容

No.	名称	個数	材質	表面処理
1	カバー	1	ステンレス SUS304	BA
2	シャーシ	1	ステンレス SUS304	BA
3	取付ビス (トラスM3×5)	4 / 6	ステンレス	無処理

- カバー・シャーシは片面保護シート付です。

1 サイズ選定

三方向1mm単位のフリーサイズでご指定いただけます。



注意：H寸法はW・D寸法により制限がございます。
(詳細はP9-63の表をご参照下さい。)
寸法範囲以下または以上のサイズは別途ご相談下さい。

■ 板厚とシャーシ構造はサイズにより下記仕様になります。
(P9-63の標準価格表をご参照下さい。)

シャーシタイプ A (補強なし)

【A08】タイプ
W200・H100・D500 以下 補強なし (A) 板厚 0.8mm シャーシタイプ・板厚 【A08】

シャーシタイプ B (補強あり)

【B10】タイプ	【B12】タイプ
W300・H225・D400 以下 補強あり (B) 板厚 1.0mm シャーシタイプ・板厚 【B10】	W500・H250・D500 以下 補強あり (B) 板厚 1.2mm シャーシタイプ・板厚 【B12】

型番記入方法

ご注文の際は □ 内へ 1 の選択項目にあったご希望のサイズを記入して下さい。

ケース型番 MBS 122 - 70 - 130 A 08

(ご注文例) W H D シャーシタイプ 板厚

納期

実働7日目発送 (穴加工無し、穴加工付き共に) 受注日および土・日・祭日は実働日に含まれません。納期は基準納期です。数量、追加工内容によっては変わることがございます。

価格

標準価格表P9-63をご覧ください。

型番目次/
Photo
INDEX

プラスチック
ケース

キャリング
ケース

防水・防塵
樹脂ボックス

防水・防塵
アルミ/
ステンレス
ボックス

端子ボックス/
防水コネクタ/
ケーブル
グラブド

アルミ
フレーム/
ヒートシンク
ケース

アルミサッシ
ケース

メタル
ケース

フリーサイズ
ケース/
フリーサイズ
パネル

ラックケース/
サブラック

機板/
ラックパネル

電池ホルダー/
電池ボックス

アクセサリ/
機構部品

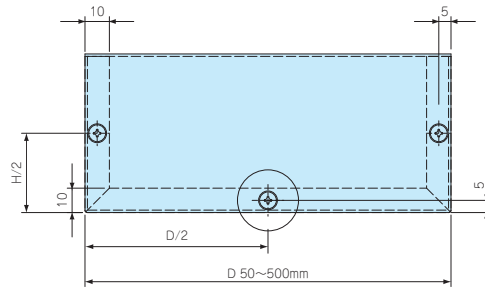
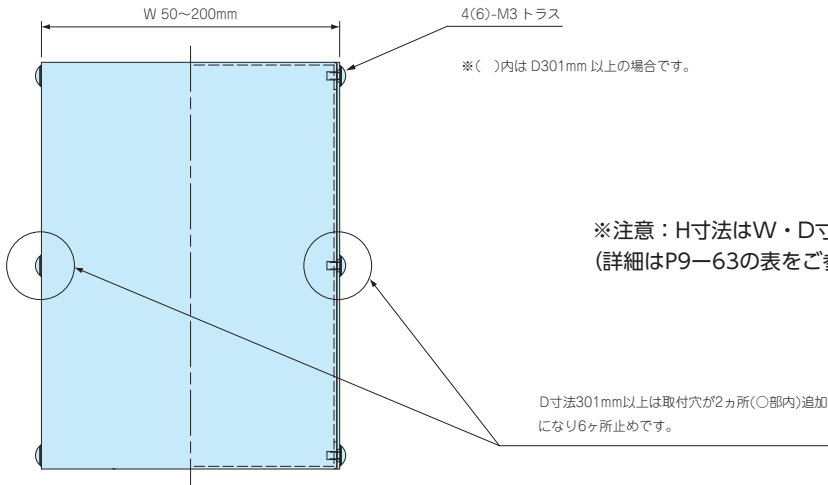
カスタム製品

技術資料/
各種ご案内

外觀寸法図

[A08]タイプ

補強なし板厚0.8mm

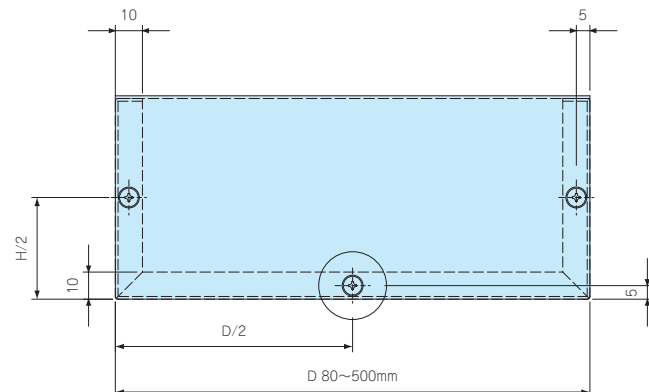
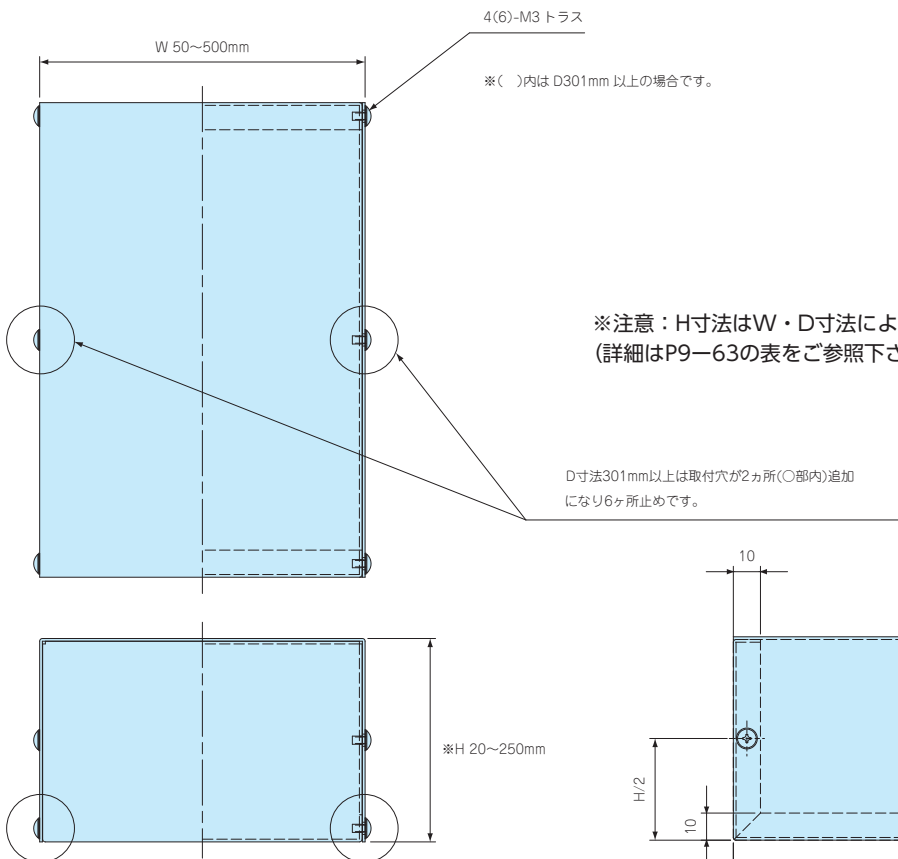


[B10]タイプ

補強あり板厚1.0mm

[B12]タイプ

補強あり板厚1.2mm



型番目次/
Photo
INDEX

プラスチック
ケース

キャリング
ケース

防水・防塵
樹脂ボックス

防水・防塵
アルミ/
ステンレス
ボックス

端子ボックス/
防水コネクタ/
ケーブル
グラウンド

アルミ
フレーム/
ヒートシンク
ケース

アルミサッシ
ケース

メタル
ケース

フリーサイズ
ケース/
フリーサイズ
パネル

ラックケース/
サブラック

機板/
ラックパネル

電池ホルダー/
電池ボックス

アクセサリ
/機構部品

カスタム製品

技術資料/
各種ご案内



導通製品

フリーサイズケース



型番目次/
Photo
INDEX

プラスチック
ケース

キャリング
ケース

防水・防塵
樹脂ボックス

防水・防塵
アルミ/
ステンレス
ボックス

端子ボックス/
防水コネクタ/
ケーブル
グランド

アルミ
フレーム/
ヒートシンク
ケース

アルミサッシ
ケース

メタル
ケース

フリーサイズ
ケース/
フリーサイズ
パネル

ラックケース/
サブラック

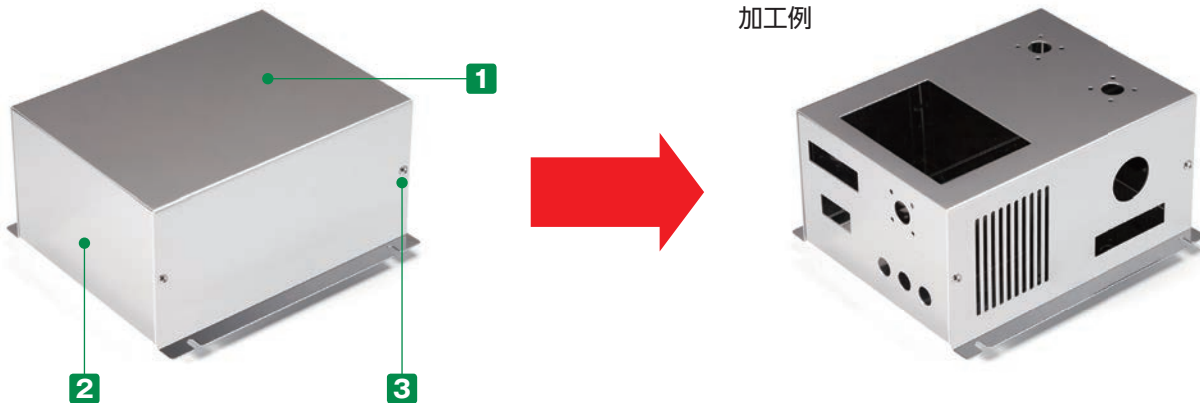
棚板/
ラックパネル

電池ホルダー/
電池ボックス

アクセサリ
/機構部品

- 1mm単位で自由なサイズを指定可能なフランジ足付フリーサイズケースです。
- フランジ部の取付け穴は2箇所と4箇所が選択可能です。
- 耐食・耐塩・耐薬品に優れたステンレス (SUS304) ケースです。
- 内部及び外部からの電磁波の低減に効果的なケースです。
- 医療関連・食品工場・クリーンルーム等の機器のケースとして最適です。

加工例



- 実働7日目発送でオリジナルケースが作製可能です。
- フリーサイズケースへ穴加工をしても実働7日目発送です。
- カスタム製品 (穴加工・インクジェット印刷・シルク印刷・塗装) についてはP14-1~51をご覧ください。
- 穴加工図をCADデータ (DXF/DWG) でご依頼いただくと5%割引、リピート注文品は更に5%割引致します。

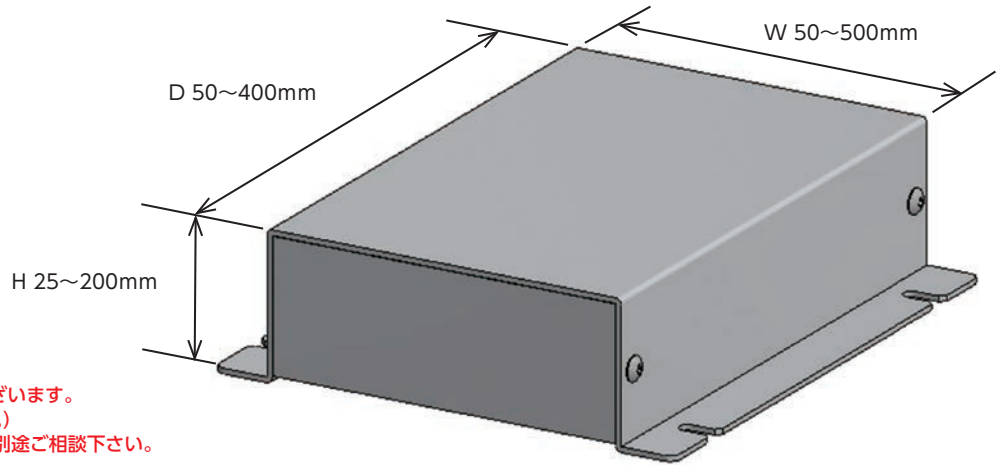
構成内容

No.	名称	個数	材質	表面処理
1	カバー	1	ステンレス SUS304	BA
2	シャーシ	1	ステンレス SUS304	BA
3	取付ビス (トラスM3×5)	4 / 6	ステンレス	無処理

■ カバー・シャーシは片面保護シート付です。

1 サイズ選定

三方向1mm単位のフリーサイズでご指定いただけます。



注意：H寸法はW・D寸法により制限がございます。
(詳細はP9-71の表をご参照下さい。)
寸法範囲以下または以上のサイズは別途ご相談下さい。

■ 板厚とシャーシ構造はサイズにより下記仕様になります。
(P9-71の標準価格表をご参照下さい。)

シャーシタイプ A (補強なし)		シャーシタイプ B (補強あり)	
【A10】タイプ	W200・H100・D400 以下 補強なし (A) 板厚 1.0mm シャーシタイプ・板厚 【A10】	【B10】タイプ	【B12】タイプ
		W300・H200・D400 以下 補強あり (B) 板厚 1.0mm シャーシタイプ・板厚 【B10】	W500・H200・D400 以下 補強あり (B) 板厚 1.2mm シャーシタイプ・板厚 【B12】

型番目次/
Photo
INDEX

プラスチック
ケース

キャリング
ケース

防水・防塵
樹脂ボックス

防水・防塵
アルミ/
ステンレス
ボックス

端子ボックス/
防水コネクタ/
ケーブル
グラウンド

アルミ
フレーム/
ヒートシンク
ケース

アルミサッシ
ケース

メタル
ケース

フリーサイズ
ケース/
フリーサイズ
パネル

ラックケース/
サブラック

機板/
ラックパネル

電池ホルダー/
電池ボックス

アクセサリ
/機構部品

カスタム製品

技術資料/
各種ご案内

2 取付穴数選定



2個(片側1個ずつ)

4個(片側2個ずつ)

型番記入方法

ご注文の際は □ 内へ 1~2 の選択項目にあった寸法や記号を記入して下さい。

ケース型番 MBSF 155 - 80 - 200 B 10 - 4

(ご注文例) W H D シャーシタイプ 板厚 取付穴数

納期

実働7日目発送(穴加工無し、穴加工付き共に) 受注日および土・日・祭日は実働日に含まれません。
納期は基準納期です。数量、追加内容によっては変わることがございます。

価格

標準価格表P9-71をご覧ください。

標準価格表

1台～3台までは同単価です。

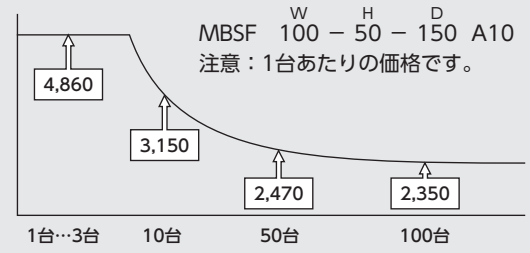
4台以上の場合、お見積りはお引合確認後、早急にご回答致します。

4台以上は数量が増えるごとに単価が下がります。

お引き合いについてはP9-111～112の引き合いフォーマットをご利用下さい。

- [A10]タイプ** 補強なし板厚1.0mm
- [B10]タイプ** 補強あり板厚1.0mm
- [B12]タイプ** 補強あり板厚1.2mm

価格例



■「-」のサイズはお受けできません。

W	H	D	ビス4ヶ所止め										ビス6ヶ所止め			
			50~74	75~99	100~125	126~150	151~175	176~200	201~225	226~250	251~275	276~300	301~325	326~350	351~375	376~400
50~99	25~35	35	4,020	4,170	4,280	4,410	4,640	4,770	5,020	5,130	5,590	5,720	5,960	6,080	6,320	6,450
	36~50	50	-	4,250	4,400	4,530	4,790	4,920	5,160	5,310	5,780	5,910	6,660	6,800	7,040	7,200
100~150	25~29	29	-	4,330	4,500	4,650	4,920	5,090	6,070	6,230	6,500	6,660	-	-	-	-
	30~50	50	-	4,510	4,680	4,860	5,140	5,320	6,320	6,510	6,800	6,970	8,530	8,760	9,100	9,310
	51~75	75	-	-	5,030	5,220	5,550	5,980	6,790	6,970	7,300	7,490	9,160	9,420	9,780	10,180
	76~100	100	-	-	-	5,480	6,050	6,280	7,090	7,320	7,660	7,880	9,630	9,900	10,450	10,710
151~200	25~29	29	-	4,640	4,840	5,040	5,590	5,790	6,620	6,820	7,150	7,360	-	-	-	-
	30~50	50	-	4,850	5,070	5,300	5,850	6,070	6,910	7,140	7,480	7,710	9,430	9,700	10,240	10,510
	51~75	75	-	-	5,950	6,420	6,810	7,040	7,420	7,660	8,050	8,280	10,120	10,570	11,000	11,300
	76~100	100	-	-	-	6,730	7,130	7,380	7,780	8,020	8,430	8,680	10,790	11,100	11,560	11,880
201~250	101~125	125	-	-	-	-	7,560	7,850	8,280	8,570	8,990	9,420	11,480	11,820	12,330	12,670
	126~150	150	-	-	-	-	-	8,190	8,640	8,930	9,530	9,830	12,000	12,370	12,890	13,250
	25~29	29	-	5,440	5,940	6,180	6,560	6,800	7,190	7,420	7,810	8,050	-	-	-	-
	30~50	50	-	5,700	6,200	6,450	6,860	7,100	7,500	7,760	8,170	8,410	10,470	10,800	11,250	11,560
251~300	51~75	75	-	-	6,640	6,930	7,360	7,650	8,070	8,340	8,770	9,200	11,220	11,560	12,060	12,410
	76~100	100	-	-	-	7,260	7,720	8,010	8,460	8,760	9,360	9,650	11,790	12,170	12,690	13,040
	101~125	125	-	-	-	-	8,220	8,530	9,020	9,490	9,970	10,290	12,540	12,940	13,500	13,890
	126~150	150	-	-	-	-	-	8,910	9,560	9,890	10,410	10,740	13,110	13,530	14,110	14,530
301~350	151~175	175	-	-	-	-	-	-	10,120	10,480	11,020	11,380	13,890	14,310	14,930	15,520
	176~200	200	-	-	-	-	-	-	10,880	11,450	11,820	14,460	14,920	15,710	16,170	
	25~29	29	-	6,020	6,320	6,600	7,020	7,300	7,730	8,010	8,590	8,870	-	-	-	-
	30~50	50	-	6,300	6,620	6,910	7,360	7,660	8,110	8,400	8,990	9,300	11,360	11,730	12,250	12,600
351~400	51~75	75	-	-	7,130	7,430	7,910	8,240	8,710	9,170	9,660	9,970	12,190	12,580	13,130	13,530
	76~100	100	-	-	-	7,810	8,310	8,640	9,300	9,630	10,140	10,470	12,800	13,220	13,790	14,200
	101~125	125	-	-	-	-	8,860	9,370	9,900	10,250	10,800	11,150	13,620	14,070	14,680	15,270
	126~150	150	-	-	-	-	-	9,780	10,340	10,710	11,270	11,650	14,230	14,700	15,490	15,950
401~450	151~175	175	-	-	-	-	-	-	10,940	11,340	11,940	12,340	15,060	15,710	16,370	16,860
	176~200	200	-	-	-	-	-	-	11,800	12,410	12,830	15,820	16,340	17,040	17,550	
	30~50	50	-	-	-	8,560	9,130	9,550	10,250	10,680	11,260	11,670	12,250	12,670	13,250	13,660
	51~75	75	-	-	-	9,200	9,830	10,410	11,030	11,460	12,070	12,520	13,150	13,570	14,200	14,770
451~500	76~100	100	-	-	-	-	10,500	10,940	11,590	12,060	12,700	13,160	13,820	14,280	15,050	15,520
	101~125	125	-	-	-	-	11,190	11,670	12,350	12,830	13,510	14,010	14,690	15,330	16,010	16,480
	126~150	150	-	-	-	-	-	12,200	12,920	13,430	14,120	14,640	15,510	16,010	16,710	17,220
	151~175	175	-	-	-	-	-	-	13,680	14,220	14,960	15,650	16,390	16,920	17,660	18,200
501~550	176~200	200	-	-	-	-	-	-	14,800	15,720	16,260	17,050	17,500	18,150	18,370	18,930
	30~50	50	-	-	-	9,070	9,840	10,310	10,940	11,400	12,050	12,510	13,150	13,620	14,400	14,860
	51~75	75	-	-	-	9,940	10,600	11,090	11,760	12,250	12,930	13,420	14,090	14,740	15,400	15,890
	76~100	100	-	-	-	-	11,160	11,680	12,390	12,890	13,590	14,090	14,960	15,460	16,170	16,690
551~600	101~125	125	-	-	-	-	11,930	12,460	13,200	13,740	14,480	15,160	15,910	16,450	17,190	17,720
	126~150	150	-	-	-	-	-	13,050	13,820	14,370	15,280	15,840	16,630	17,170	17,950	18,490
	151~175	175	-	-	-	-	-	-	14,640	15,380	16,180	16,760	17,570	18,150	18,960	19,540
	176~200	200	-	-	-	-	-	-	16,000	16,830	17,440	18,280	18,880	19,720	20,320	
601~650	30~50	50	-	-	-	9,960	10,680	11,190	11,910	12,410	13,130	13,630	14,510	15,030	15,740	16,250
	51~75	75	-	-	-	10,760	11,530	12,060	12,810	13,350	14,110	14,800	15,560	16,110	16,860	17,390
	76~100	100	-	-	-	-	12,130	12,700	13,490	14,030	14,970	15,520	16,320	16,870	17,660	18,230
	101~125	125	-	-	-	-	12,980	13,560	14,400	15,120	15,950	16,520	17,370	17,950	18,770	19,360
651~700	126~150	150	-	-	-	-	-	14,200	15,200	15,800	16,650	17,260	18,120	18,740	19,580	20,190
	151~175	175	-	-	-	-	-	-	16,110	16,740	17,630	18,250	19,160	19,800	20,700	21,490
	176~200	200	-	-	-	-	-	-	17,430	18,350	18,990	19,920	20,580	21,650	22,300	
	30~50	50	-	-	-	10,600	11,380	11,940	12,730	13,280	14,220	14,770	15,560	16,130	16,920	17,480
701~750	51~75	75	-	-	-	11,460	12,300	12,870	13,710	14,430	15,270	15,850	16,700	17,290	18,120	18,700
	76~100	100	-	-	-	-	12,970	13,560	14,570	15,170	16,020	16,640	17,500	18,110	18,970	19,560
	101~125	125	-	-	-	-	13,880	14,640	15,550	16,180	17,090	17,720	18,630	19,260	20,170	20,930
	126~150	150	-	-	-	-	-	15,330	16,260	16,920	17,840	18,490	19,430	20,080	21,170	21,810
751~800	151~175	175	-	-	-	-	-	-	17,250	17,910	18,890	19,580	20,570	21,390	22,360	23,050
	176~200	200	-	-	-	-	-	-	-	18,660	19,660	20,360	21,510	22,210	23,210	23,920

※表示の価格は改定後の価格です。

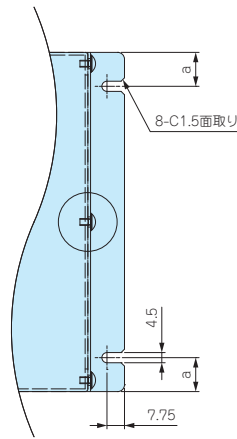
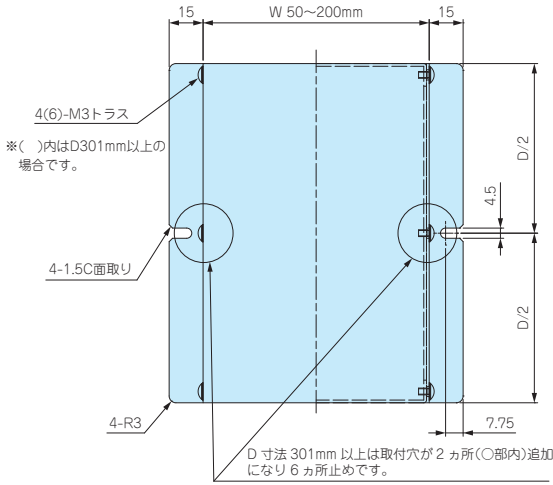
外觀寸法図

[A10]タイプ

補強なし板厚1.0mm

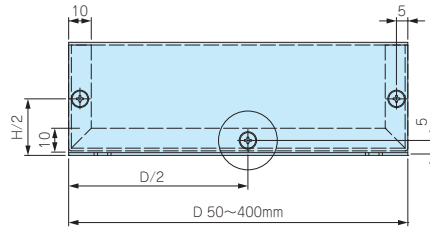
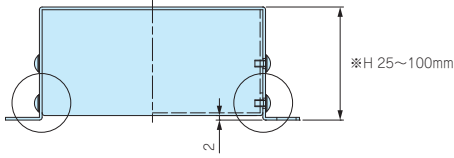
取付穴数2個

取付穴数4個



ケースD寸法	a
50 ~ 60	10
61 ~ 140	15
141 ~ 240	20
241 ~ 400	30

※注意：H寸法はW・D寸法により制限がございます。
(詳細はP9-71の表をご参照下さい。)



[B10]タイプ

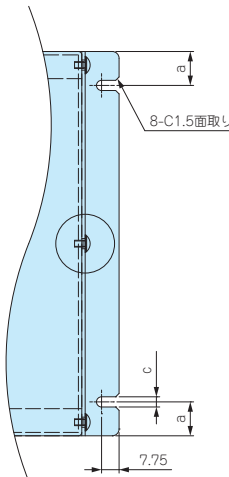
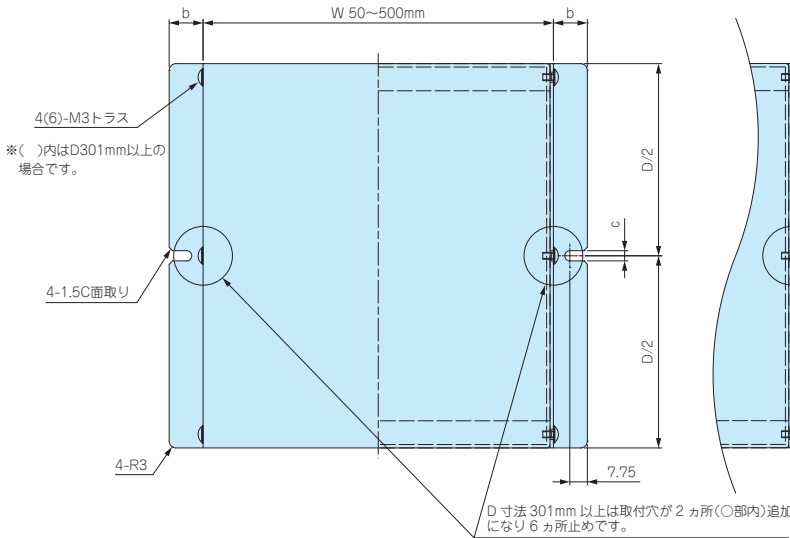
補強あり板厚1.0mm

[B12]タイプ

補強あり板厚1.2mm

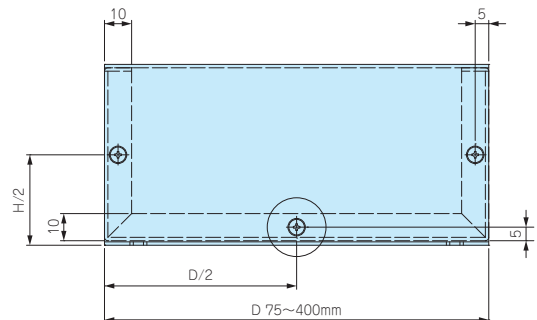
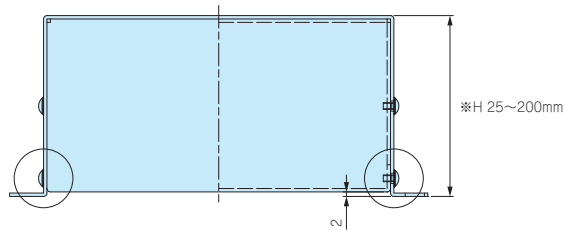
取付穴数2個

取付穴数4個



ケースD寸法	a	b	c
50 ~ 60	10	15	4.5
61 ~ 140	15	15	4.5
141 ~ 240	20	15	4.5
241 ~ 400	30	20	5.5

※注意：H寸法はW・D寸法により制限がございます。
(詳細はP9-71の表をご参照下さい。)



型番目次/
Photo
INDEX

プラスチック
ケース

キャリング
ケース

防水・防塵
樹脂ボックス

防水・防塵
アルミ/
ステンレス
ボックス

端子ボックス/
防水コネクタ/
ケーブル
グラブド

アルミ
フレーム/
ヒートシンク
ケース

アルミサッシ
ケース

メタル
ケース

フリーサイズ
ケース/
フリーサイズ
パネル

ラックケース/
サブラック

機板/
ラックパネル

電池ホルダー/
電池ボックス

アクセサリ
/機構部品

カスタム製品

技術資料/
各種ご案内



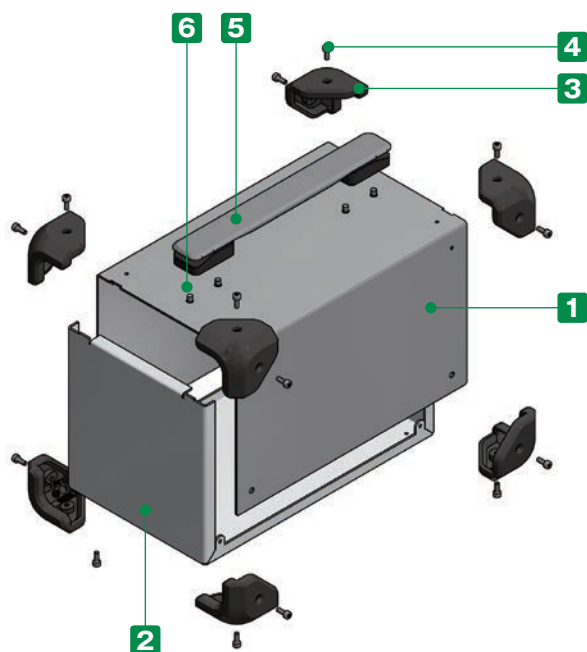
導通製品



フリーサイズケース

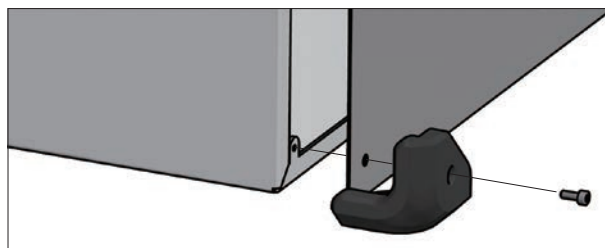
型番目次/
Photo
INDEXプラスチック
ケースキャリング
ケース防水・防塵
樹脂ボックス防水・防塵
アルミ/
ステンレス
ボックス端子ボックス/
防水コネクタ/
ケーブル
グラウンドアルミ
フレーム/
ヒートシンク
ケースアルミサッシ
ケースメタル
ケースフリーサイズ
ケース/
フリーサイズ
パネルラックケース/
サブラック棚板/
ラックパネル電池ホルダー/
電池ボックス

- カスタム製品 (穴加工・インクジェット印刷・クリンチングスペーサー取付) についてはP14-1~51をご覧ください。
- CADデータ (DXF/DWG) でご依頼いただくと**5%割引**、リピート注文品は更に**5%割引**致します。



- 1mm単位で自由なサイズを指定可能なコーナーガード付ステンレス製フリーサイズケースです。SUS304で強度・耐食性に優れています。
- ステンレス材は未処理で導通しているのでシールド効果があります。
- コーナーガードは弾力性のあるエラストマ製で耐衝撃性があります。また、滑りにくいのでゴム足としての役割も果たします。
- コーナーガードは4色からご選択いただけます。
- 取手の有無をご選択いただけます。

- コーナーガードはケースと共締めです。



※ 製品の内面 (導通処理面) は特性上、加工時に付く傷や油跡がございますが、良品としております。

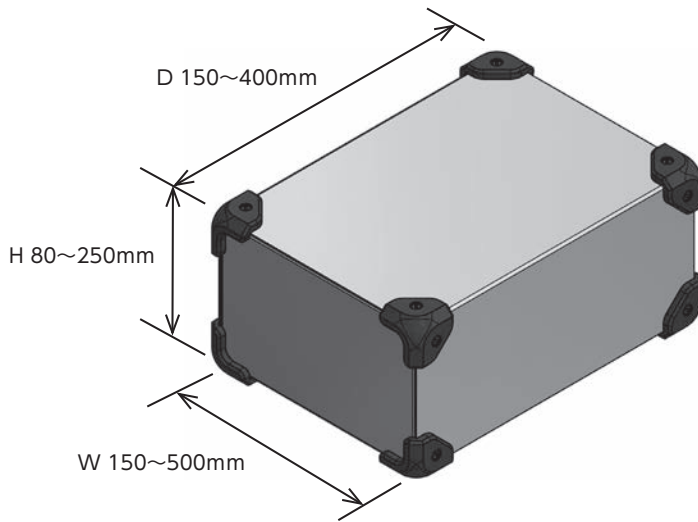
構成内容

No.	名称	個数	材質	色 / 表面処理
1	カバー	1	ステンレス SUS304	BA
2	シャーシ	1	ステンレス SUS304	BA
3	コーナーガード	8	TPE	ブラック・ライトグレー・ネイビー・レッド
4	取付ビス (六角穴付ボルトM4×8)	16 / 18 / 20	ステンレス	無処理
5	取手 (取手付のみ)	1	PU、PA6、ABS、鉄	ブラック・グレー
6	取手取付ビス (ねばタッピングM5×8 (取手付のみ))	4	鉄	三価クロメート

- 六角レンチ付です。

1 サイズ選定

3方向1mm単位のフリーサイズでご指定いただけます。



注意

- W・H・D寸法はステンレスケースの外形寸法です。(コーナーガードの厚みは含んでおりません。)
- H寸法はW・D寸法により制限がございます。詳細はP9-79の表をご参照下さい。
- 取手付の場合、取手の位置は上面中央です。(D224mm以下は取手付をご選択いただけません。)

2 カラー選定

コーナーガードを下記4色からご選択いただけます。

記号	B ブラック	G グレー	N ネイビー	R レッド
色				

型番目次/
Photo
INDEX

プラスチック
ケース

キャリング
ケース

防水・防塵
樹脂ボックス

防水・防塵
アルミ/
ステンレス
ボックス

端子ボックス/
防水コネクタ/
ケーブル
グラブド

アルミ
フレーム/
ヒートシンク
ケース

アルミサッシ
ケース

メタル
ケース

フリーサイズ
ケース/
フリーサイズ
パネル

ラックケース/
サブラック

機板/
ラックパネル

電池ホルダー/
電池ボックス

アクセサリ/
機構部品

カスタム製品

技術資料/
各種ご案内

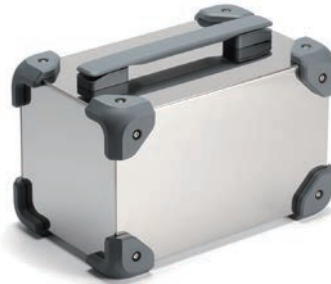
3 取手の有無

取手付/無しをご選択いただけます。
(取手付はP9-79価格表の価格に**プラス¥900**です。)

取手ブラック [B]



取手グレー [G]



取手無し [N]



型番記入方法

ご注文の際は □ 内に 1~3 の選択項目に合った寸法や記号を記入して下さい。

ケース型番 MCGS □ - □ - □ □ - □
W H D 色記号 取手記号

例：W222 - H111 - D333、コーナーガードがレッド、取手ブラックの場合

MCGS 222 - 111 - 333 R - B

お引き合いは P9-111~112 のフォーマットをご利用下さい。

納期

実働7日目発送(穴加工無し、穴加工付き共に) 受注日および土・日・祭日は実働日に含まれません。納期は基準納期です。数量、追加内容によっては変わることがございます。

価格

P9-79標準価格表をご覧ください。

標準価格表

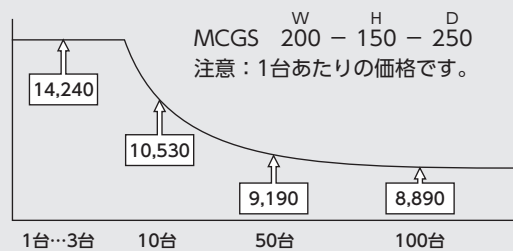
1台～3台までは同単価です。

4台以上の場合、お見積りはお引合確認後、早急にご回答致します。

4台以上は数量が増えるごとに単価が下がります。

お引き合いについてはP9-111～112の引き合いフォーマットをご利用下さい。

価格例



- 「-」のサイズはお受けできません。
- 取手付でW寸法200mm以上はビス止めが2ヶ所追加になります。

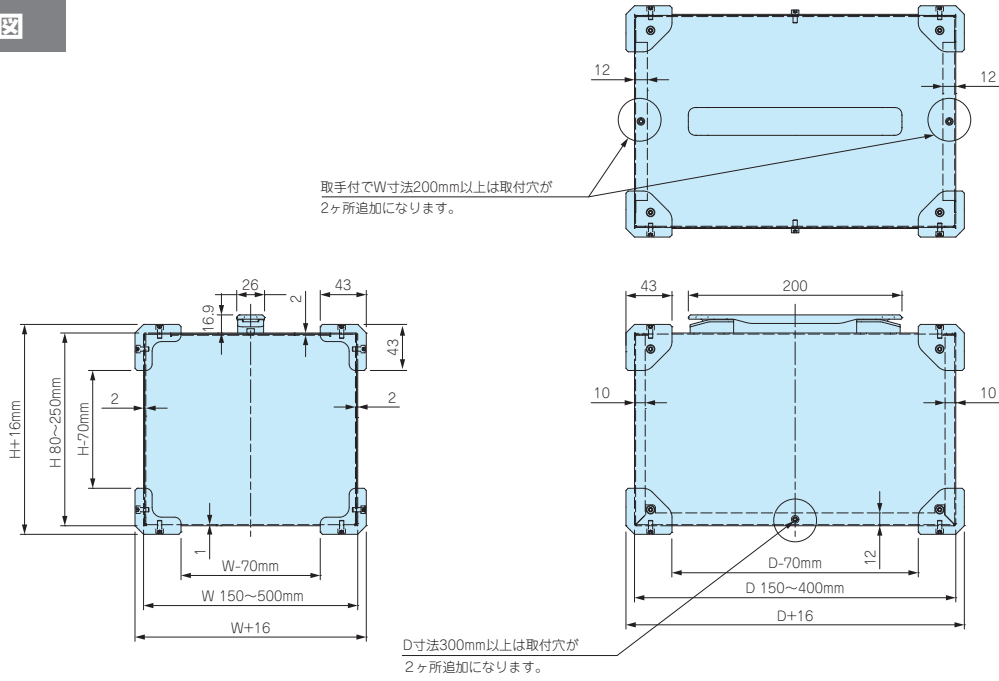
W	H	D	ビス16ヶ所止め					ビス18ヶ所止め				
			150～174	175～199	200～224	225～249	250～274	275～299	300～324	325～349	350～374	375～400
150～199	80～99	100～124	10,940	11,190	11,480	11,720	12,010	12,270	12,920	13,160	13,660	13,910
		100～124	11,320	11,590	11,910	12,170	12,480	12,870	13,440	13,690	14,230	14,500
200～249	80～99	100～124	11,430	11,720	12,060	12,330	12,800	13,090	13,650	13,940	14,480	14,770
		125～149	11,850	12,140	12,520	12,940	13,310	13,610	14,220	14,510	15,100	15,420
	150～174	150～174	-	-	13,510	13,840	14,240	14,570	15,220	15,550	16,230	16,730
		175～199	-	-	-	14,250	14,680	15,020	15,710	16,050	16,890	17,250
250～299	80～99	100～124	11,930	12,240	12,760	13,070	13,450	13,770	14,400	14,690	15,320	15,650
		125～149	-	13,260	13,690	14,030	14,470	14,810	15,490	15,840	16,690	17,040
	150～174	150～174	-	-	14,200	14,570	15,020	15,380	16,080	16,600	17,330	17,720
		175～199	-	-	-	15,020	15,480	15,860	16,760	17,130	17,880	18,280
	200～224	-	-	-	-	18,860	19,550	20,520	21,050	22,110	22,660	
300～349	80～99	100～124	12,540	12,910	13,320	13,680	14,090	14,430	15,120	15,460	16,310	16,660
		125～149	-	13,880	14,340	14,710	15,170	15,560	16,460	16,850	17,590	17,970
	150～174	150～174	-	-	14,880	15,280	15,780	16,340	17,100	17,500	18,290	18,700
		175～199	-	-	-	15,780	16,450	16,860	17,630	18,050	18,870	19,290
	200～224	-	-	-	-	20,140	20,740	21,770	22,360	23,490	24,100	
350～399	80～99	100～124	13,220	13,610	14,090	14,470	14,940	15,330	16,260	16,640	17,440	17,840
		125～149	-	14,680	15,200	15,610	16,300	16,710	17,550	17,960	18,830	19,270
	150～174	150～174	-	-	15,800	16,400	16,940	17,380	18,240	18,690	19,620	20,070
		175～199	-	-	-	16,920	17,490	17,950	18,820	19,270	20,240	20,700
	200～224	-	-	-	-	21,620	22,250	23,430	24,070	25,390	26,230	
400～449	80～99	100～124	13,890	14,310	14,860	15,270	15,970	16,390	17,230	17,650	18,600	19,030
		125～149	-	15,460	16,200	16,660	17,250	17,710	18,620	19,080	20,110	20,570
	150～174	150～174	-	-	16,870	17,350	17,960	18,430	19,390	19,860	20,950	21,610
		175～199	-	-	-	17,900	18,540	19,030	20,000	20,480	21,750	22,270
	200～224	200～224	-	-	-	-	23,090	23,780	25,090	25,920	27,460	28,180
		225～250	-	-	-	-	-	29,380	31,180	32,120	34,070	35,030
450～500	80～99	100～124	14,810	15,260	16,020	16,480	17,100	17,560	18,550	19,020	20,180	20,650
		125～149	-	16,700	17,350	17,840	18,510	19,000	20,070	20,570	22,000	22,490
	150～174	150～174	-	-	18,090	18,620	19,320	19,820	20,950	21,620	22,950	23,490
		175～199	-	-	-	19,210	19,920	20,450	21,750	22,270	23,640	24,190
	200～224	-	-	-	-	25,030	25,920	27,460	28,200	30,090	30,860	
225～250	-	-	-	-	-	32,120	34,040	35,030	37,440	38,470		

■ 取手付は上記価格に**プラス ¥900**です。
 (D224mm以下は取手付をご選択いただけません。)

カスタム製品

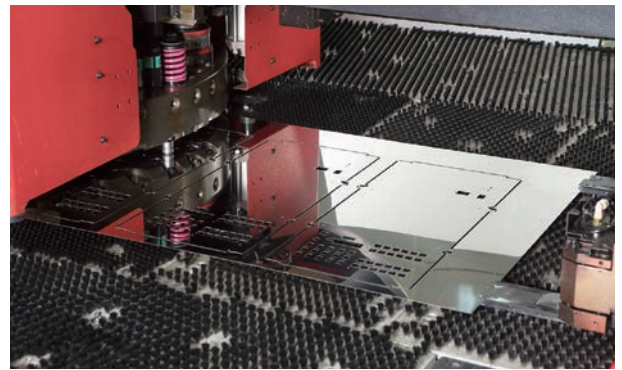
技術資料/
各種ご案内

外觀寸法図

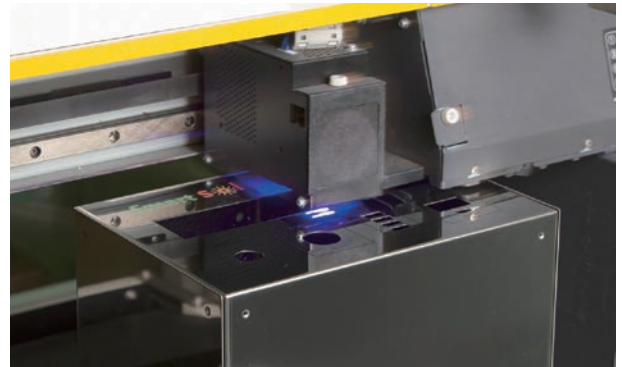


カスタム加工例

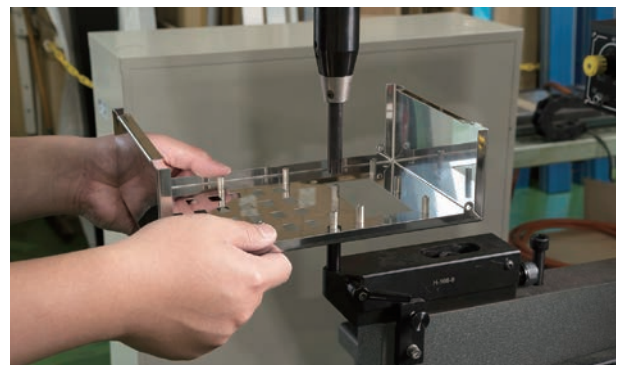
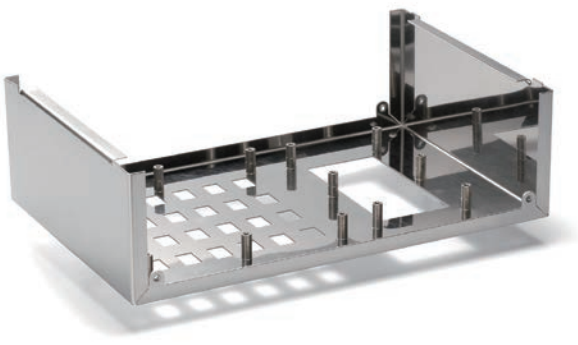
穴加工 - 納期 実働8日目発送



インクジェット印刷 - 穴加工+印刷納期 実働10日目発送



クリンチングスペーサー取付 - 穴加工+スペーサー取付納期 実働9日目発送



型番目次/
Photo
INDEX

プラスチック
ケース

キャリング
ケース

防水・防塵
樹脂ボックス

防水・防塵
アルミ/
ステンレス
ボックス

端子ボックス/
防水コネクタ/
ケーブル
グラウンド

アルミ
フレーム/
ヒートシンク
ケース

アルミサッシ
ケース

メタル
ケース

フリーサイズ
ケース/
フリーサイズ
パネル

ラックケース/
サブラック

機板/
ラックパネル

電池ホルダー/
電池ボックス

アクセサリ
/機構部品

カスタム製品

技術資料/
各種ご案内